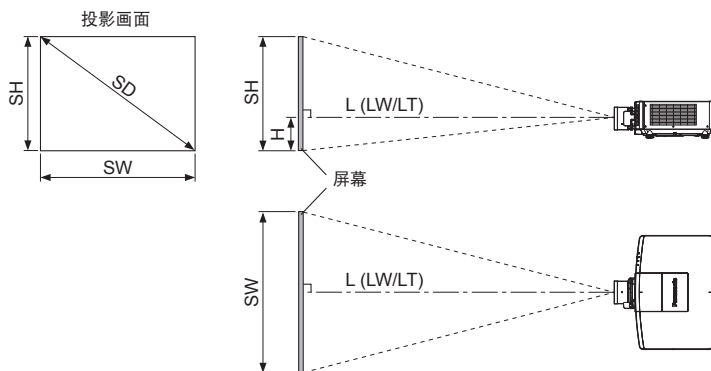


附表

■ 投影关系尺寸

屏幕和投影机之间的尺寸关系显示如下。




L		投影距离
	LW	最小距离
	LT	最大距离
SH		投影画面高度
H		镜头中心到投影画面下边缘的距离
SW		投影画面宽度
SD		投影画面尺寸

附表 (续)

● 投影画面尺寸和投影距离

提示

- 如果所使用投影机的型号在本说明书中未记载，请参阅投影机使用说明书的“设置”章节。
此外，请务必检查屏幕的对焦尺寸 SD (m)，并使用“投影距离计算方法”（ 附表，第 10 页）确定投影距离 (L)。

投影机

PT-SMZ16KC / PT-SMZ13KC / PT-SMZ10KC

下表中的尺寸可能略有误差。
在下表的计算公式中，句点代表小数点。

附表 (续)

● 当屏幕宽高比为 16:10 时

(单位 : m)

镜头型号			ET-EMS600			ET-EMW200		
投射率			1.35 - 2.10:1			0.480 - 0.550 :1		
SD	SH	SW	LW	LT	H	LW	LT	H
2.03 (80")	1.077	1.723	2.30	3.64	-0.11 - 1.18	0.81	0.95	0.11 - 0.97
2.29 (90")	1.212	1.939	2.59	4.10	-0.12 - 1.34	0.91	1.07	0.12 - 1.09
2.54 (100")	1.346	2.154	2.89	4.56	-0.13 - 1.48	1.03	1.19	0.13 - 1.21
3.05 (120")	1.615	2.585	3.47	5.49	-0.16 - 1.78	1.23	1.44	0.16 - 1.45
3.81 (150")	2.019	3.231	4.35	6.87	-0.20 - 2.22	1.55	1.81	0.20 - 1.82
5.08 (200")	2.692	4.308	5.82	9.17	-0.27 - 2.96	2.08	2.44	0.27 - 2.42
6.35 (250")	3.365	5.385	7.29	11.47	-0.34 - 3.70	2.62	3.06	0.34 - 3.03
7.62 (300")	4.039	6.462	8.76	13.78	-0.40 - 4.44	3.15	3.68	0.40 - 3.63
8.89 (350")	4.712	7.539	10.23	16.08	-0.47 - 5.18	3.68	4.30	0.47 - 4.24
10.16 (400")	5.385	8.616	11.69	18.38	-0.54 - 5.92	4.21	4.92	0.54 - 4.85
12.70 (500")	6.731	10.770	14.63	22.99	-0.67 - 7.40	5.28	6.16	0.67 - 6.06

镜头型号			ET-EMW300			ET-EMW400		
投射率			0.550 - 0.690:1			0.690 - 0.950:1		
SD	SH	SW	LW	LT	H	LW	LT	H
2.03 (80")	1.077	1.723	0.93	1.19	0.00 - 1.08	1.17	1.64	-0.11 - 1.18
2.29 (90")	1.212	1.939	1.05	1.34	0.00 - 1.21	1.32	1.85	-0.12 - 1.34
2.54 (100")	1.346	2.154	1.18	1.49	0.00 - 1.35	1.48	2.06	-0.13 - 1.48
3.05 (120")	1.615	2.585	1.41	1.80	0.00 - 1.62	1.78	2.48	-0.16 - 1.78
3.81 (150")	2.019	3.231	1.78	2.26	0.00 - 2.02	2.24	3.12	-0.20 - 2.22
5.08 (200")	2.692	4.308	2.38	3.02	0.00 - 2.69	3.00	4.17	-0.27 - 2.96
6.35 (250")	3.365	5.385	2.99	3.79	0.00 - 3.37	3.76	5.23	-0.34 - 3.70
7.62 (300")	4.039	6.462	3.60	4.56	0.00 - 4.04	4.52	6.28	-0.40 - 4.44
8.89 (350")	4.712	7.539	4.20	5.32	0.00 - 4.71	5.28	7.34	-0.47 - 5.18
10.16 (400")	5.385	8.616	4.81	6.09	0.00 - 5.38	6.05	8.39	-0.54 - 5.92
12.70 (500")	6.731	10.770	6.02	7.62	0.00 - 6.73	7.57	10.50	-0.67 - 7.40

附表 (续)

(单位 : m)

镜头型号			ET-EMW500			ET-EMT700		
投射率			0.950 - 1.36:1			2.10 - 4.14:1		
SD	SH	SW	LW	LT	H	LW	LT	H
2.03 (80")	1.077	1.723	1.61	2.34	-0.11 - 1.18	3.55	7.15	-0.11 - 1.18
2.29 (90")	1.212	1.939	1.82	2.64	-0.12 - 1.34	4.01	8.05	-0.12 - 1.34
2.54 (100")	1.346	2.154	2.03	2.93	-0.13 - 1.48	4.50	8.90	-0.13 - 1.48
3.05 (120")	1.615	2.585	2.44	3.53	-0.16 - 1.78	5.38	10.77	-0.16 - 1.78
3.81 (150")	2.019	3.231	3.07	4.43	-0.20 - 2.22	6.75	13.49	-0.20 - 2.22
5.08 (200")	2.692	4.308	4.11	5.92	-0.27 - 2.96	9.04	18.03	-0.27 - 2.96
6.35 (250")	3.365	5.385	5.15	7.42	-0.34 - 3.70	11.33	22.56	-0.34 - 3.70
7.62 (300")	4.039	6.462	6.19	8.91	-0.40 - 4.44	13.61	27.09	-0.40 - 4.44
8.89 (350")	4.712	7.539	7.23	10.40	-0.47 - 5.18	15.90	31.63	-0.47 - 5.18
10.16 (400")	5.385	8.616	8.27	11.90	-0.54 - 5.92	18.19	36.16	-0.54 - 5.92
12.70 (500")	6.731	10.770	10.34	14.89	-0.67 - 7.40	22.76	45.22	-0.67 - 7.40

镜头型号			ET-EMT800			ET-EMU100		
投射率			4.14 - 7.40:1			0.330 - 0.353:1		
SD	SH	SW	LW	LT	H	LW	LT	H
2.03 (80")	1.077	1.723	7.12	12.88	-0.11 - 1.18	-	-	-
2.29 (90")	1.212	1.939	7.97	14.45	-0.12 - 1.34	-	-	-
2.54 (100")	1.346	2.154	8.90	16.00	-0.13 - 1.48	0.70	0.75	0.00 - 0.94
3.05 (120")	1.615	2.585	10.51	19.17	-0.16 - 1.78	0.84	0.91	0.00 - 1.13
3.81 (150")	2.019	3.231	13.06	23.89	-0.20 - 2.22	1.06	1.14	0.00 - 1.41
5.08 (200")	2.692	4.308	17.31	31.75	-0.27 - 2.96	1.43	1.54	0.00 - 1.88
6.35 (250")	3.365	5.385	21.56	39.61	-0.34 - 3.70	1.79	1.93	0.00 - 2.36
7.62 (300")	4.039	6.462	25.80	47.47	-0.40 - 4.44	2.16	2.32	0.00 - 2.83
8.89 (350")	4.712	7.539	30.05	55.33	-0.47 - 5.18	2.52	2.71	0.00 - 3.30
10.16 (400")	5.385	8.616	34.30	63.20	-0.54 - 5.92	2.89	3.11	0.00 - 3.77
12.70 (500")	6.731	10.770	42.79	78.92	-0.67 - 7.40	-	-	-

附表 (续)

● 当屏幕宽高比为 16:9 时

(单位 : m)

镜头型号			ET-EMS600			ET-EMW200		
投射率			1.35 - 2.10:1			0.480 - 0.550:1		
SD	SH	SW	LW	LT	H	LW	LT	H
2.03 (80")	0.996	1.771	2.37	3.75	-0.17 - 1.16	0.83	0.97	0.06 - 0.94
2.29 (90")	1.121	1.992	2.67	4.22	-0.19 - 1.31	0.94	1.10	0.06 - 1.06
2.54 (100")	1.245	2.214	2.97	4.69	-0.21 - 1.45	1.06	1.22	0.07 - 1.18
3.05 (120")	1.494	2.657	3.57	5.64	-0.25 - 1.74	1.27	1.48	0.08 - 1.41
3.81 (150")	1.868	3.321	4.48	7.06	-0.31 - 2.18	1.60	1.87	0.10 - 1.76
5.08 (200")	2.491	4.428	5.99	9.43	-0.41 - 2.90	2.14	2.50	0.14 - 2.35
6.35 (250")	3.113	5.535	7.49	11.79	-0.52 - 3.63	2.69	3.14	0.17 - 2.94
7.62 (300")	3.736	6.641	9.00	14.16	-0.62 - 4.36	3.24	3.78	0.21 - 3.53
8.89 (350")	4.358	7.748	10.51	16.53	-0.73 - 5.08	3.78	4.42	0.24 - 4.11
10.16 (400")	4.981	8.855	12.02	18.89	-0.83 - 5.81	4.33	5.06	0.28 - 4.70
12.70 (500")	6.226	11.069	15.04	23.63	-1.04 - 7.26	5.42	6.33	0.35 - 5.88

镜头型号			ET-EMW300			ET-EMW400		
投射率			0.550 - 0.690:1			0.690 - 0.950:1		
SD	SH	SW	LW	LT	H	LW	LT	H
2.03 (80")	0.996	1.771	0.96	1.22	-0.06 - 1.05	1.20	1.69	-0.17 - 1.16
2.29 (90")	1.121	1.992	1.08	1.38	-0.06 - 1.18	1.36	1.90	-0.19 - 1.31
2.54 (100")	1.245	2.214	1.21	1.53	-0.07 - 1.31	1.52	2.12	-0.21 - 1.45
3.05 (120")	1.494	2.657	1.46	1.85	-0.08 - 1.58	1.83	2.56	-0.25 - 1.74
3.81 (150")	1.868	3.321	1.83	2.32	-0.10 - 1.97	2.24	3.21	-0.31 - 2.18
5.08 (200")	2.491	4.428	2.45	3.11	-0.14 - 2.63	3.03	4.29	-0.41 - 2.90
6.35 (250")	3.113	5.535	3.07	3.90	-0.17 - 3.28	4.24	5.37	-0.52 - 3.63
7.62 (300")	3.736	6.641	3.70	4.68	-0.21 - 3.94	5.00	6.46	-0.62 - 4.36
8.89 (350")	4.358	7.748	4.32	5.47	-0.24 - 4.60	5.48	7.54	-0.73 - 5.08
10.16 (400")	4.981	8.855	4.94	6.26	-0.28 - 5.25	6.27	8.62	-0.83 - 5.81
12.70 (500")	6.226	11.069	6.19	7.83	-0.35 - 6.57	7.84	10.79	-1.04 - 7.26

附表 (续)

(单位 : m)

镜头型号			ET-EMW500			ET-EMT700		
投射率			0.950 - 1.36:1			2.10 - 4.15:1		
SD	SH	SW	LW	LT	H	LW	LT	H
2.03 (80")	0.996	1.771	1.66	2.41	-0.17 - 1.16	3.65	7.35	-0.17 - 1.16
2.29 (90")	1.121	1.992	1.87	2.71	-0.19 - 1.31	4.12	8.28	-0.19 - 1.31
2.54 (100")	1.245	2.214	2.09	3.02	-0.21 - 1.45	4.60	9.20	-0.21 - 1.45
3.05 (120")	1.494	2.657	2.51	3.63	-0.25 - 1.74	5.53	11.08	-0.25 - 1.74
3.81 (150")	1.868	3.321	3.15	4.56	-0.31 - 2.18	6.94	13.87	-0.31 - 2.18
5.08 (200")	2.491	4.428	4.22	6.09	-0.41 - 2.90	9.29	18.53	-0.41 - 2.90
6.35 (250")	3.113	5.535	5.29	7.63	-0.52 - 3.63	11.64	23.19	-0.52 - 3.63
7.62 (300")	3.736	6.641	6.36	9.16	-0.62 - 4.36	13.99	27.85	-0.62 - 4.36
8.89 (350")	4.358	7.748	7.43	10.70	-0.73 - 5.08	16.35	32.51	-0.73 - 5.08
10.16 (400")	4.981	8.855	8.50	12.23	-0.83 - 5.81	18.70	37.17	-0.83 - 5.81
12.70 (500")	6.226	11.069	10.63	15.30	-1.04 - 7.26	23.40	46.49	-1.04 - 7.26

镜头型号			ET-EMT800			ET-EMU100		
投射率			4.12 - 7.40:1			0.329 - 0.353:1		
SD	SH	SW	LW	LT	H	LW	LT	H
2.03 (80")	0.996	1.771	7.31	13.23	-0.17 - 1.16	-	-	-
2.29 (90")	1.121	1.992	8.18	14.84	-0.19 - 1.31	-	-	-
2.54 (100")	1.245	2.214	9.10	16.40	-0.21 - 1.45	0.72	0.77	-0.07 - 0.90
3.05 (120")	1.494	2.657	10.80	19.69	-0.25 - 1.74	0.87	0.93	-0.08 - 1.08
3.81 (150")	1.868	3.321	13.42	24.54	-0.31 - 2.18	1.09	1.18	-0.10 - 1.35
5.08 (200")	2.491	4.428	17.78	32.62	-0.41 - 2.90	1.47	1.58	-0.14 - 1.80
6.35 (250")	3.113	5.535	22.15	40.70	-0.52 - 3.63	1.84	1.98	-0.17 - 2.25
7.62 (300")	3.736	6.641	26.51	48.78	-0.62 - 4.36	2.22	2.39	-0.21 - 2.70
8.89 (350")	4.358	7.748	30.88	56.86	-0.73 - 5.08	2.59	2.79	-0.24 - 3.15
10.16 (400")	4.981	8.855	35.24	64.94	-0.83 - 5.81	2.97	3.20	-0.28 - 3.60
12.70 (500")	6.226	11.069	43.97	81.11	-1.04 - 7.26	-	-	-

附表 (续)

● 当屏幕宽高比为 4:3 时

(单位 : m)

镜头型号			ET-EMS600			ET-EMW200		
投射率			1.62 - 2.50:1			0.580 - 0.660:1		
SD	SH	SW	LW	LT	H	LW	LT	H
2.03 (80")	1.219	1.626	2.61	4.13	-0.12 - 1.34	0.92	1.08	0.12 - 1.10
2.29 (90")	1.372	1.829	2.94	4.65	-0.14 - 1.51	1.04	1.22	0.14 - 1.24
2.54 (100")	1.524	2.032	3.28	5.17	-0.15 - 1.68	1.17	1.35	0.15 - 1.37
3.05 (120")	1.829	2.438	3.94	6.22	-0.18 - 2.01	1.40	1.64	0.18 - 1.65
3.81 (150")	2.286	3.048	4.94	7.78	-0.23 - 2.51	1.76	2.06	0.23 - 2.06
5.08 (200")	3.048	4.064	6.60	10.39	-0.30 - 3.35	2.37	2.76	0.30 - 2.74
6.35 (250")	3.810	5.080	8.26	12.99	-0.38 - 4.19	2.97	3.47	0.38 - 3.43
7.62 (300")	4.572	6.096	9.92	15.60	-0.46 - 5.03	3.57	4.17	0.46 - 4.11
8.89 (350")	5.334	7.112	11.58	18.21	-0.53 - 5.87	4.17	4.87	0.53 - 4.80
10.16 (400")	6.096	8.128	13.25	20.81	-0.61 - 6.71	4.77	5.57	0.61 - 5.49
12.70 (500")	7.620	10.160	16.57	26.03	-0.76 - 8.38	5.98	6.98	0.76 - 6.86

镜头型号			ET-EMW300			ET-EMW400		
投射率			0.660 - 0.830:1			0.830 - 1.15:1		
SD	SH	SW	LW	LT	H	LW	LT	H
2.03 (80")	1.219	1.626	1.06	1.35	0.00 - 1.22	1.33	1.86	-0.12 - 1.34
2.29 (90")	1.372	1.829	1.20	1.52	0.00 - 1.37	1.50	2.10	-0.14 - 1.51
2.54 (100")	1.524	2.032	1.34	1.69	0.00 - 1.52	1.68	2.34	-0.15 - 1.68
3.05 (120")	1.829	2.438	1.61	2.04	0.00 - 1.83	2.02	2.82	-0.18 - 2.01
3.81 (150")	2.286	3.048	2.02	2.56	0.00 - 2.29	2.54	3.54	-0.23 - 2.51
5.08 (200")	3.048	4.064	2.70	3.43	0.00 - 3.05	3.40	4.73	-0.30 - 3.35
6.35 (250")	3.810	5.080	3.39	4.30	0.00 - 3.81	4.26	5.92	-0.38 - 4.19
7.62 (300")	4.572	6.096	4.08	5.16	0.00 - 4.57	5.13	7.12	-0.46 - 5.03
8.89 (350")	5.334	7.112	4.76	6.03	0.00 - 5.33	5.99	8.31	-0.53 - 5.87
10.16 (400")	6.096	8.128	5.45	6.90	0.00 - 6.10	6.85	9.50	-0.61 - 6.71
12.70 (500")	7.620	10.160	6.82	8.63	0.00 - 7.62	8.58	11.89	-0.76 - 8.38

附表 (续)

(单位 : m)

镜头型号			ET-EMW500			ET-EMT700		
投射率			1.14 - 1.63:1			2.50 - 4.97:1		
SD	SH	SW	LW	LT	H	LW	LT	H
2.03 (80")	1.219	1.626	1.83	2.66	-0.12 - 1.34	4.03	8.11	-0.12 - 1.34
2.29 (90")	1.372	1.829	2.07	2.99	-0.14 - 1.51	4.55	9.13	-0.14 - 1.51
2.54 (100")	1.524	2.032	2.31	3.33	-0.15 - 1.68	5.07	10.10	-0.15 - 1.68
3.05 (120")	1.829	2.438	2.77	4.01	-0.18 - 2.01	6.11	12.21	-0.18 - 2.01
3.81 (150")	2.286	3.048	3.48	5.02	-0.23 - 2.51	7.66	15.29	-0.23 - 2.51
5.08 (200")	3.048	4.064	4.66	6.71	-0.30 - 3.35	10.25	20.42	-0.30 - 3.35
6.35 (250")	3.810	5.080	5.83	8.40	-0.38 - 4.19	12.84	25.55	-0.38 - 4.19
7.62 (300")	4.572	6.096	7.01	10.09	-0.46 - 5.03	15.43	30.69	-0.46 - 5.03
8.89 (350")	5.334	7.112	8.19	11.79	-0.53 - 5.87	18.01	35.82	-0.53 - 5.87
10.16 (400")	6.096	8.128	9.36	13.48	-0.61 - 6.71	20.60	40.95	-0.61 - 6.71
12.70 (500")	7.620	10.160	11.72	16.86	-0.76 - 8.38	25.78	51.21	-0.76 - 8.38

镜头型号			ET-EMT800			ET-EMU100		
投射率			4.93 - 8.70:1			0.396 - 0.425:1		
SD	SH	SW	LW	LT	H	LW	LT	H
2.03 (80")	1.219	1.626	8.01	14.54	-0.12 - 1.34	-	-	-
2.29 (90")	1.372	1.829	8.98	16.02	-0.14 - 1.51	-	-	-
2.54 (100")	1.524	2.032	10.00	17.80	-0.15 - 1.68	0.79	0.85	0.00 - 1.07
3.05 (120")	1.829	2.438	11.86	21.36	-0.18 - 2.01	0.96	1.03	0.00 - 1.28
3.81 (150")	2.286	3.048	14.74	26.70	-0.23 - 2.51	1.21	1.30	0.00 - 1.60
5.08 (200")	3.048	4.064	19.55	35.60	-0.30 - 3.35	1.62	1.74	0.00 - 2.13
6.35 (250")	3.810	5.080	24.36	44.50	-0.38 - 4.19	2.03	2.19	0.00 - 2.67
7.62 (300")	4.572	6.096	29.17	53.40	-0.46 - 5.03	2.45	2.63	0.00 - 3.20
8.89 (350")	5.334	7.112	33.98	62.30	-0.53 - 5.87	2.86	3.08	0.00 - 3.73
10.16 (400")	6.096	8.128	38.78	71.20	-0.61 - 6.71	3.28	3.52	0.00 - 4.27
12.70 (500")	7.620	10.160	48.40	89.00	-0.76 - 8.38	-	-	-

附表 (续)

提示

- 所列出的投影距离可能有 $\pm 5\%$ 的误差。
此外, 当使用 [KEYSTONE] 时, 距离被校正为小于指定的屏幕尺寸。
- 投射率基于投影期间使用的投影画面尺寸为 2.54 m (100") 时的值。

未列在上表中的安装尺寸, 请使用下面的公式进行计算。请检查投影画面尺寸 SD (m), 使用下面的公式确定投影距离 (L)。

附表 (续)

● 投影距离计算方法

下表中的尺寸可能略有误差。
在下表的计算公式中，句点代表小数点。

(单位：m)

		L	
		LW	LT
ET-EMS600	当屏幕宽高比为 16:10 时	$=1.1559 \times SD - 0.0491$	$=1.8130 \times SD - 0.0399$
	当屏幕宽高比为 16:9 时	$=1.1880 \times SD - 0.0491$	$=1.8634 \times SD - 0.0399$
	当屏幕宽高比为 4:3 时	$=1.3086 \times SD - 0.0491$	$=2.0524 \times SD - 0.0399$
ET-EMW200	当屏幕宽高比为 16:10 时	$=0.4189 \times SD - 0.0435$	$=0.4888 \times SD - 0.0473$
	当屏幕宽高比为 16:9 时	$=0.4306 \times SD - 0.0435$	$=0.5023 \times SD - 0.0473$
	当屏幕宽高比为 4:3 时	$=0.4742 \times SD - 0.0435$	$=0.5533 \times SD - 0.0473$
ET-EMW300	当屏幕宽高比为 16:10 时	$=0.4772 \times SD - 0.0397$	$=0.6031 \times SD - 0.0397$
	当屏幕宽高比为 16:9 时	$=0.4904 \times SD - 0.0397$	$=0.6199 \times SD - 0.0397$
	当屏幕宽高比为 4:3 时	$=0.5402 \times SD - 0.0397$	$=0.6828 \times SD - 0.0397$
ET-EMW400	当屏幕宽高比为 16:10 时	$=0.6003 \times SD - 0.0518$	$=0.8303 \times SD - 0.0460$
	当屏幕宽高比为 16:9 时	$=0.6170 \times SD - 0.0518$	$=0.8534 \times SD - 0.0460$
	当屏幕宽高比为 4:3 时	$=0.6795 \times SD - 0.0518$	$=0.9400 \times SD - 0.0460$
ET-EMW500	当屏幕宽高比为 16:10 时	$=0.8185 \times SD - 0.0509$	$=1.1760 \times SD - 0.0500$
	当屏幕宽高比为 16:9 时	$=0.8413 \times SD - 0.0509$	$=1.2087 \times SD - 0.0500$
	当屏幕宽高比为 4:3 时	$=0.9266 \times SD - 0.0509$	$=1.3313 \times SD - 0.0500$
ET-EMT700	当屏幕宽高比为 16:10 时	$=1.8007 \times SD - 0.1082$	$=3.5693 \times SD - 0.1046$
	当屏幕宽高比为 16:9 时	$=1.8508 \times SD - 0.1082$	$=3.6685 \times SD - 0.1046$
	当屏幕宽高比为 4:3 时	$=2.0385 \times SD - 0.1082$	$=4.0407 \times SD - 0.1046$
ET-EMT800	当屏幕宽高比为 16:10 时	$=3.3441 \times SD + 0.3209$	$=6.1906 \times SD + 0.2998$
	当屏幕宽高比为 16:9 时	$=3.4371 \times SD + 0.3209$	$=6.3627 \times SD + 0.2998$
	当屏幕宽高比为 4:3 时	$=3.7858 \times SD + 0.3209$	$=7.0082 \times SD + 0.2998$
ET-EMU100	当屏幕宽高比为 16:10 时	$=0.2879 \times SD - 0.0355$	$=0.3095 \times SD - 0.0363$
	当屏幕宽高比为 16:9 时	$=0.2959 \times SD - 0.0355$	$=0.3181 \times SD - 0.0363$
	当屏幕宽高比为 4:3 时	$=0.3259 \times SD - 0.0355$	$=0.3503 \times SD - 0.0363$

制造商：松下电器产业株式会社

日本大阪府门真市大字门真1006番地

网站：<https://panasonic.net>

进口商：松下电器（中国）有限公司

北京市朝阳区景华南街5号 远洋光华中心C座3层、6层

网站：<https://panasonic.cn/>

原产地：日本 发行：2021年12月

© 松下电器产业株式会社2019版权所有。

SS1119AM2121 -PS
日本印刷